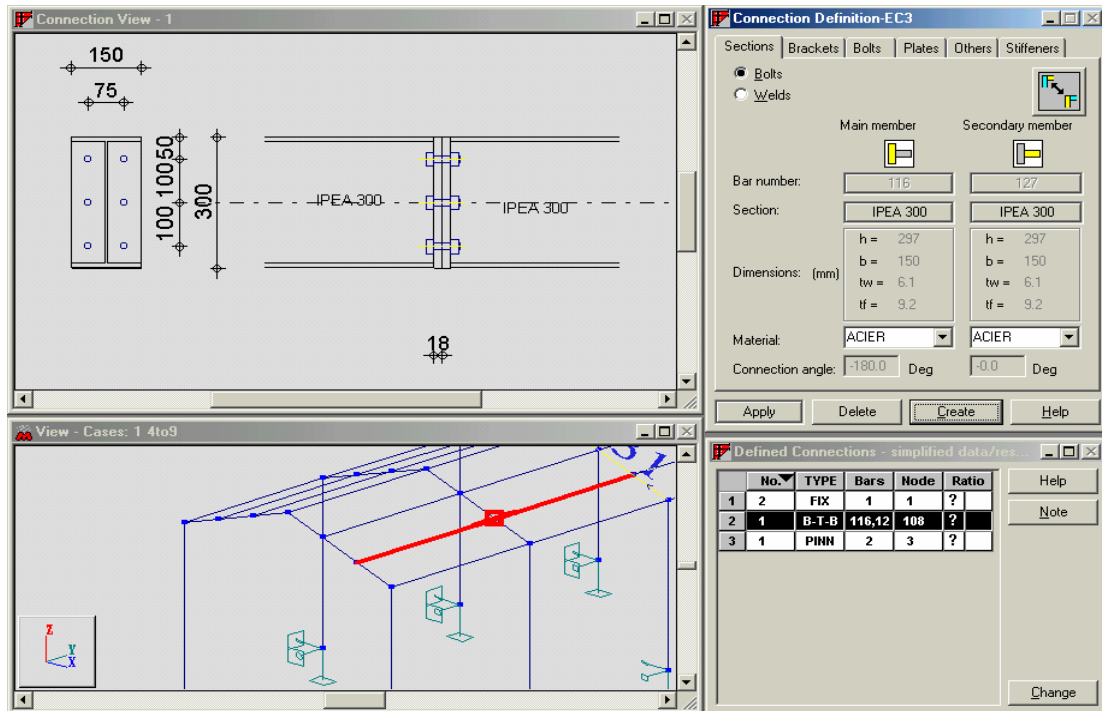


- 175 -

كما يمكن القيام بعملية تصميم الوصلة لأي عنصرين متقابلين وذلك بإختيارنا للعنصرين بعد تحديد مواصفات الوصلة ومن ثم الضغط على الأمر **Create** لتتم عملية التصميم كما في الشكل التالي :



- 176 -

*The End*